



“一键即取，
杯杯真安心”

地址：青岛市市南区山东路7号乙3号楼一单元805
全国热线：400-0966-888

图片仅供参考，请以包装内实物为准
此产品只适合在中国大陆内销售和使用的



LF-YSJ75W / LF-YSJ75B
LF-YSJ75G / LF-YSJ75R



即热饮水机 使用说明书

使用产品前请仔细阅读本使用说明书，并妥善保留备用

服务热线

经销电话		经销商签署 年 月 日
全国热线	400-0966-888	
各地服务中心请与当地经销商联系 此联由客户保存作为保修凭证		

替代格式使用说明

本说明书除纸质格式外,同时在青岛崂矿乐富饮品有限公司官网
<https://laoshanlife.com.cn>发布。

尊敬的用户

致用户:

尊敬的用户,感谢您选择使用本产品。为便于您正确使用本产品,首次使用产品前请仔细阅读本使用说明书,并妥善保留备用,并按照说明书指引操作使用。使用过程中遇到任何问题均可向本公司经销商或按照保修卡的电话、地址联系我们,我们非常乐意为您服务!

注:若有技术改进,会编进新版说明书中,恕不另行通知;产品外观,颜色如有改动,请以实物为准。

目录

安全指导	1
产品规格	2
控制面板	3
产品操作	4
注意事项	6
常见故障及处理方法	6
环保清单	7
食品检测信息表	8
附件清单	8
产品视图	9
告用户环境影响书	9
售后服务	10
替代格式使用说明	11

安全指导

- 1、本机不打算由存在肢体、感官或精神能力缺陷或缺少使用经验和知识的人(包括儿童)使用,除非有负责他们安全的人对他们进行与器具使用有关的监督或指导;应照看好儿童,确保他们不玩耍本机。
 - 2、如果电源软线损坏,为了避免危险,必须由制造商或其服务机构的专业人员维修更换。
 - 3、本产品用于家庭或办公室内环境下使用,必须使用有可靠接地的三孔插座。
 - 4、不得将本机浸入水中。
 - 5、本机使用完毕后,加热元件表面仍有余热。
 - 6、清洗与食物接触表面的方法:请断电后用清洁布擦拭水箱,严禁使用有机溶剂擦拭本机。
 - 7、请注意轻拿轻放,以免机器跌落造成砸伤。
 - 8、请勿自行拆装、改装机器或者在机器上放置重物,以免产生危险。
 - 9、长期不使用机器,请务必排空内部用水,断开电源。
 - 10、机器发生故障,应立即拔掉插头,切勿将有缺陷的机器置于工作状态。
 - 11、本机只适用于7.5L/10L袋装水使用,本机适用电源:220V~50Hz。
 - 12、为了您的安全,本机应放置室内平整的台面上。
 - 13、机器应放在电源插座附近,以方便插电使用。
 - 14、请勿用湿手接触插头。
 - 15、请勿将机器放置在易燃易爆的环境中使用,避免导致严重伤害。
 - 16、儿童不得操作,必须监督儿童,确保他们不玩弄机器。
 - 17、本机功能操作参考产品操作。
 - 18、切勿直接向水箱里加入水或者其他液体。
 - 19、出水期间,不要触碰或者靠近出水口及流水。
 - 20、请勿使用未经厂商许可的其他配件,若因此造成的机器故障,保修将自动终止。
 - 21、请在拆除包装后检查机器是否损伤,核对配件是否齐全。
 - 22、为了避免窒息的危险,请将塑料袋远离婴儿和儿童。
 - 23、未按照上述注意事项操作所造成的后果,本公司将不承担任何责任。
- 备注:使用本机时,请遵循以上安全预防措施,以减少火灾、触电和受伤等情况。

售后服务

用户维修卡

顾客名称		产品型号		备注
联系电话		机身型号		
购买日期		购买地点		
联系地址				

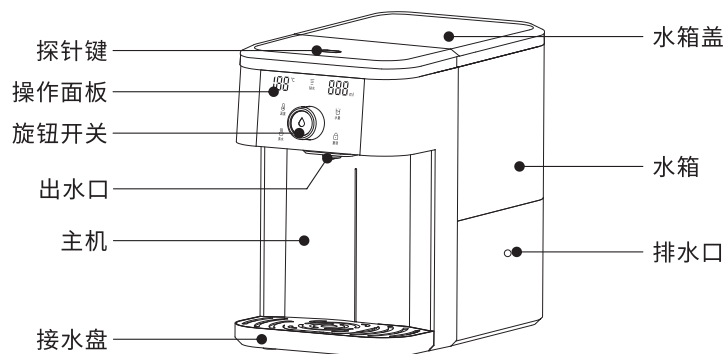
感谢阁下选购我司产品,为了更好地提供高质量的售后服务,敬请阁下予以如下配合:

- 1、购买时,请经销商开具销售凭证以作为保修依据。
- 2、请详细填写本卡,并加盖经销商印章后生效。
- 3、请认真阅读维修规定各条款。
- 4、如需服务,请直接与当地经销商联系或者致电总部客户服务热线。

维修规定

- 一、保修期内,本产品在使用状况下,整机免费保修一年(自购买日起,以销售凭证为准)。
- 二、在保修期内,有下列情形之一者,将酌情收取材料成本或服务费,敬请谅解!
 - 1、消费者因使用、维护、保管不当造成损坏的。
 - 2、非承担三包维修者拆动造成损坏的。
 - 3、无三包凭证的。
 - 4、三包凭证型号与维修产品型号不符或者涂改的。
 - 5、外观因使用而自然污旧的。
 - 6、用于商业用途损坏的。
 - 7、因不可抗力造成损坏的,不在保修之列。
- 三、本产品只适合在中国大陆销售和使用。
- 四、本卡无从补发,敬请妥善保存。
- 五、不属于维修范围和超过保修期的产品,我们仍热情为您服务,只收取零件材料成本费用。
- 六、若产品出现售后问题,请联系就近网点我们将竭诚为您服务。

产品视图



特别声明:

本资料上所有内容均经过认真核对,如遇产品技术或软件升级,会编入新版说明书,产品外观颜色及性能如有变更,请以实物为准。

告用户环境影响书

“清洁生产,污染预防”是我公司环境管理的方针。公司按照环保标准建立、实施和保持环境管理体系。

我公司产品在使用中和完成使用寿命后造成的环境影响特向您敬告如下:

产品包装废纸箱、废塑料袋为可回收废弃物,废泡沫为不可回收废弃物,不用后应按环保要求分类处置投到指定分类垃圾桶中。

任何产品均有使用寿命,请按国家规定的使用年限报废,无论是到期报废或中途换代报废,均应送当地废品收购站统一处理。

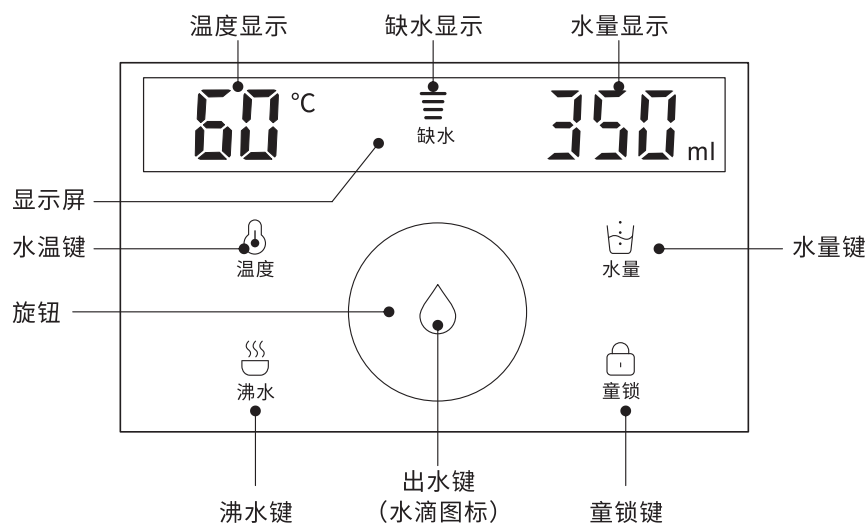
超过报废年限的产品,我公司各维修服务点将不再承诺维修服务。为了您和家人的安全,请务必到期报废。

产品规格

产品图片	
型号	LF-YSJ75W/B/G/R
电源/频率	220V~50Hz
总功率	2100W
产品尺寸(L×W×Hmm)	370*245*428
产品重量	5kg
常温出水量	800ml/min
热水出水量	400-450ml/min
加热效率	秒速热
水袋容量	7.5L/10L
适用水源	袋装水

注:本产品仅适用于海拔2000米以下的地区使用。

控制面板



显示屏：温度显示、水量显示、缺水显示。

操作按键：温度、水量、沸水、童锁、出水键(水滴图标)、旋钮。

- ① 温度：为用户提供温度快捷选择，由常温→45℃→75℃→85℃→99℃→常温循环设置。
- ② 水量：为用户提供水量选择，由150ml→300ml→450ml→600ml→750ml→900ml→999ml→150ml循环设置。
- ③ 沸水：为用户提供一键99℃的快捷设定。
- ④ 童锁：在整机无操作10秒后，整机锁定，此时除童锁键以外的任何按键不能操作，长按3秒童锁键后解锁，用于防止儿童误操作而造成伤害。
- ⑤ 水滴图标：为"出水"键，同时此键根据不同出水温度显示特定的颜色，如出水温度≤45℃，水滴图标显示蓝色。45℃<出水温度<75℃，水滴图标显示橙色。出水温度≥75℃，水滴图标显示红色。
- ⑥ 旋钮：为用户提供温度和水量精准选择：每档温度选择为5℃增减，最高显示99℃。每档水量选择为50ml增减，最高显示999ml。

食品检测信息表

序号	部件名称	材料	符合性标准	备注
1	入水口	316不锈钢管	GB4806.9-2016	
2	硅胶管	食品级硅胶	GB4806.7-2016	
3	水泵	PP	GB4806.7-2016	
4	水汽分离盒	PP	GB4806.7-2016	
5	T型接头	PP	GB4806.7-2016	
6	流量计	PP	GB4806.7-2016	
7	加热体	石英管	GB4806.5-2016	

附件清单

序号	部品名称	数量	备注
1	整机	1台	
2	接水盘	1个	
3	说明书	1份	

环保清单

产品中有害物质的名称及含量						
部件名称	有害物质					
	铅 (Pb)	汞 (Hg)	镉 (Cd)	六价铬 (Cr (VI))	多溴联苯 (PBB)	多溴二苯醚 (PBDE)
PCB板组件	X	0	0	0	0	0
304不锈钢组件	0	0	0	0	0	0
塑料组件	0	0	0	0	0	0
电源线组件	0	0	0	0	0	0
硅胶件	0	0	0	0	0	0
发热元件	0	0	0	0	0	0
水泵	0	0	0	0	0	0
流量计	0	0	0	0	0	0
温控元件/开关	0	0	0	0	0	0

本表格依据SJ/T11364的规定标制。

O:表示该有害物质在该部件所有均质材料中的含量均在GB/T26572规定的限量要求以下。

X:表示该有害物质至少在该部件的某一均质材料中的含量超出GB/T26572规定的限量要求。

产品操作

- 1、将饮水机置于稳固的台面上,接通插座电源(220V),机器发出“滴~”“叮”声并且所有显示点亮,随即所有显示熄灭,童锁、红色缺水常亮。
- 2、打开透明上盖,水袋缝合线朝上平整放入水箱。
- 3、长按探针键3秒机器发出“叮叮”两声后,松开手指,等待机器再次发出“滴”声后,探针刺进水袋,完成装配。
- 4、长按“童锁”键3秒解锁,机器发出“滴”声后,其他按键和显示点亮后完成解锁。若10秒后不做任何操作,则按键会再次进入锁屏状态。
- 5、按动中间“水滴图标”机器会强制8秒常温出水,待机器发出“滴”声后,红色“缺水”指示灯熄灭后,饮水机可正常使用。
- 6、水温选择有两种方式:
 - ① “温度”键操作:连续点触“温度”键,温度可由常温→45℃→75℃→85℃→99℃→常温循环设置。选定温度后,屏幕显示选择温度。
注释:开机后温度显示默认为“常温”。
 - ② 旋钮精准操作:点触选择“温度”键之后顺时针或逆时针旋转旋钮,显示温度由常温到9℃之间,每档5℃增减,最高显示为99℃,最低温度为常温。
备注:旋钮操作默认为温度调节。
- 7、水量选择有两种方式:
 - ① “水量”键操作:连续点触“水量”键,水量可由150ml→300ml→450ml→600ml→750ml→900ml→999ml→150ml循环显示,选定水量后显示屏点亮显示。
 - ② 旋钮精准操作:点触选择“水量”键之后顺时针或逆时针旋转旋钮,显示水量由150ml到999ml之间随意切换,每档递增或递减50ml,最高选择999ml,最低显示150ml,选定水量后显示屏点亮显示。
备注:开机后水量显示默认:150ml。
- 8、出水控制:

长按3秒童锁解锁后,按一下旋钮中间的“水滴”图标,按用户设定的水温和水量出水。如果用户未选择,则按照默认值出水,出水时水滴图标和杯托灯点亮。

出水过程中,触摸其它按键或旋转旋钮无效且不影响出水,按水滴图标键可停止出水。
- 9、点击“沸水”按键,可以温度快捷调到99℃,再次按动属于无效操作。

10、沸点设定功能:

开机30秒内,长按住“温度”键5秒,蜂鸣一声,进入当前地区沸点设定模式,显示屏显示当前沸点,逆时针旋转旋钮开关,温度由默认值降低1°C,顺时针旋转旋钮开关,温度由默认值升高1°C,调节范围90~99°C,默认99°C。无按键操作5秒,自动退出沸点调节模式,最后设置的温度作为设置沸点并记忆。

(当地沸点值可通过网络查询)

11、默认温度设定功能:

同时长按“温度”和“沸水”键3秒,进入默认温度设定,顺时针旋转旋钮开关,温度由默认值每档提高5°C,调节范围:默认温度~99°C,继续旋转为无效操作;逆时针旋转旋钮,温度由默认值每档降低5°C,调节范围:默认温度~常温温度,继续旋转为无效操作。选定好需要默认温度后,再次按“温度”键确认。

12、默认水量设定功能:

同时长按“温度”和“开水”键3秒,进入默认杯量设定,顺时针旋转旋钮开关,杯量由默认值每档提高50ml,调节范围:默认水量~999ml,继续旋转旋钮为无效操作;逆时针旋转旋钮,杯量由默认值每档降低50ml,调节范围:默认杯量~150ml,继续旋转为无效操作。选定好需要默认杯量后,再次按“水量”键确认。

13、童锁功能取消和添加:

同时长按“童锁”+“沸水”键,听到“滴滴”声后,取消“童锁”功能,不做任何操作60秒后整机进入休眠状态,只有水滴图标常亮,按动任何按键可以唤醒操作界面。

注意:在取消“童锁”功能后其他三个键可全部亮起,饮水机待机时间变为60秒。

再次同时长按“童锁”+“沸水”键,听到“滴”声后,可恢复“童锁”功能,童锁恢复后10秒不操作整机,整机进入休眠状态,只有“童锁”常亮,只有长按“童锁”键才可解除锁定状态。

14、“童锁”指示灯常亮功能:

开机30秒内,在锁定状态下长按“沸水”键3秒,进入“童锁”指示灯禁用或启用功能,马上断电再重新上电开机,“童锁”指示灯和其他按键常亮,设定完成。“童锁”锁定状态下,操作其他按键为无效,“童锁”指示灯闪烁,提示锁定状态。需要长按“童锁”3秒解锁后才能操作其他按键。

15、缺水提示:

饮水机首次上电上水,显示屏会显示红色“缺水”,按动出水键,强制出水8秒,上水完成,红色“缺水”熄灭。

使用过程中水袋中无水,显示屏会显示红色“缺水”,且探针自动回落。袋装水容积7.5L,剩余水量<2L时,“缺水”图标白色常亮,袋装水剩余水量为0时,显示屏“缺水”图标红色常亮。

注意事项

- 1、水袋平放,缝合线朝上,才能保证饮水机正常工作。
- 2、换水时一定要等空袋子膨胀开,探针下去再放一袋水。
- 3、饮水机里有水袋,不要扒拉水袋,以免进空气漏水。

常见故障及处理方法

故障内容	执行动作	显示方式	排除方法
进水温度 断路	立即停止加热,停止出水。不允许再次取热水,可以取常温水	故障提示音, 数码管显示E2	售后维修
出水温度 断路	立即停止加热,停止出水。不允许再次取热水,可以取常温水	故障提示音, 数码管显示E4	售后维修
加热模块工 作异常报警	立即停止加热,停止出水。不允许再次取热水,可以取常温水	故障提示音, 数码管显示E3	售后维修
进水温度 短路	立即停止加热,停止出水。不允许再次取热水,可以取常温水	故障提示音, 数码管显示E5	售后维修
出水温度 短路	立即停止加热,停止出水。不允许再次取热水,可以取常温水	故障提示音, 数码管显示E6	售后维修
软件故障	停止一切功能按键操作	故障提示音, 数码管显示E7	售后维修
刺破上限 位器故障	停止探针运动, 其他功能按键停止操作	故障提示音, 数码管显示E8	售后维修
刺破下限 位器故障	停止探针运动, 其他功能按键停止操作	故障提示音, 数码管显示E9	售后维修